

om een scherpe vouw te maken  
rillen tussen de (rode) pijlen  
langs liniaal of driehoek  
met bot (aardappelschil)mesje

**NB: eerst alles rillen en dan uitsnijden!**

**1** .... **2** .... **3** ....onderdeel-nummers

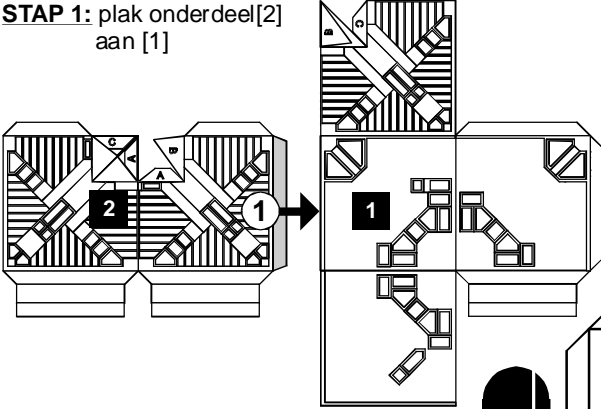
**1** .... **2** .... **3** ....**stap-nummer:** volgorde van montage of handelingen



hierop lijm aanbrengen  
**NB: NIET gebruiken lijm-op-waterbasis!**  
(papier gaat dan bobbelen)

### SAMENSTELLING 1 DE KUBUS

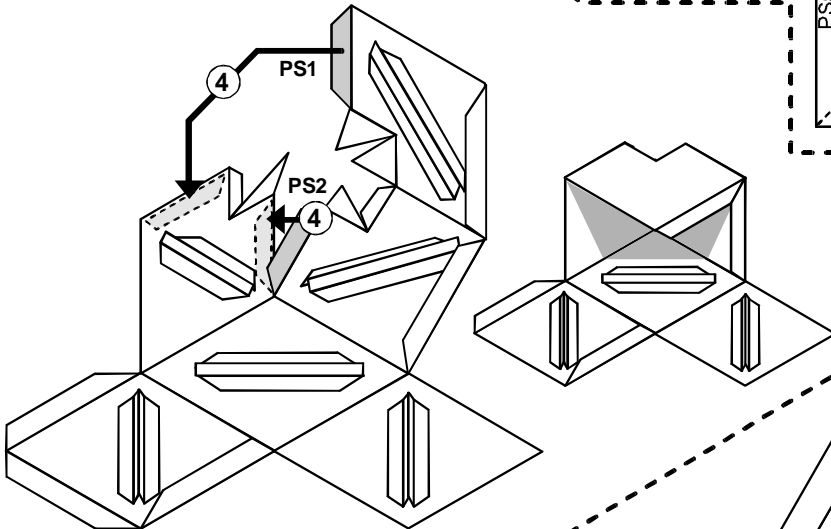
**STAP 1:** plak onderdeel [2] aan [1]



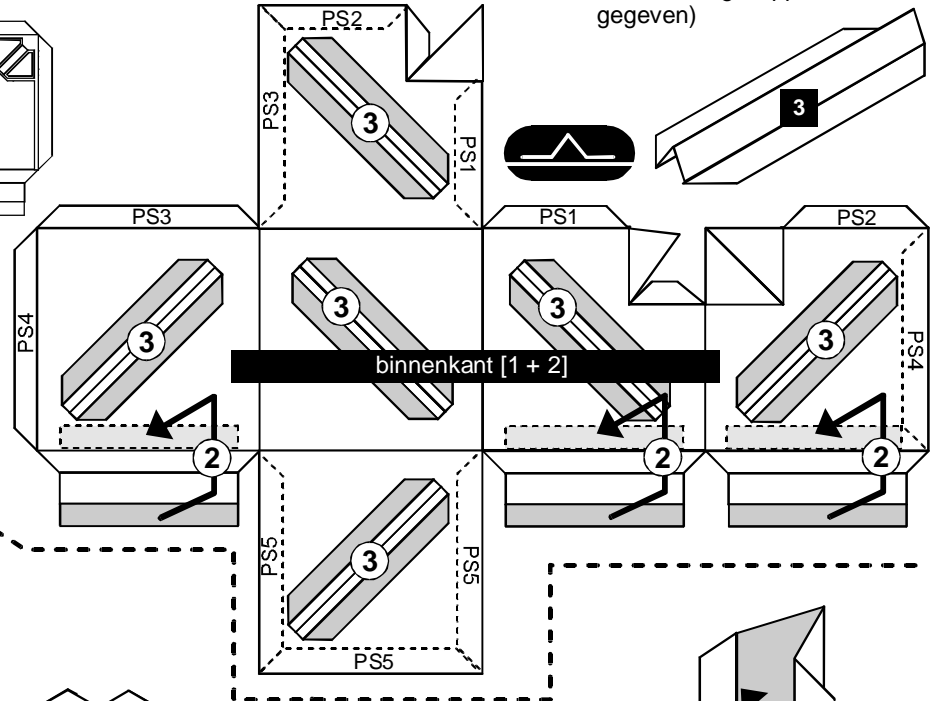
**STAP 2:** omzetten tot 3-hoekige koker



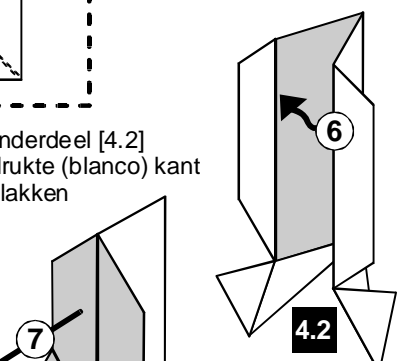
**STAP 4:** begin kubus te sluiten met plakstroken PS1 en PS2 vast te plakken.



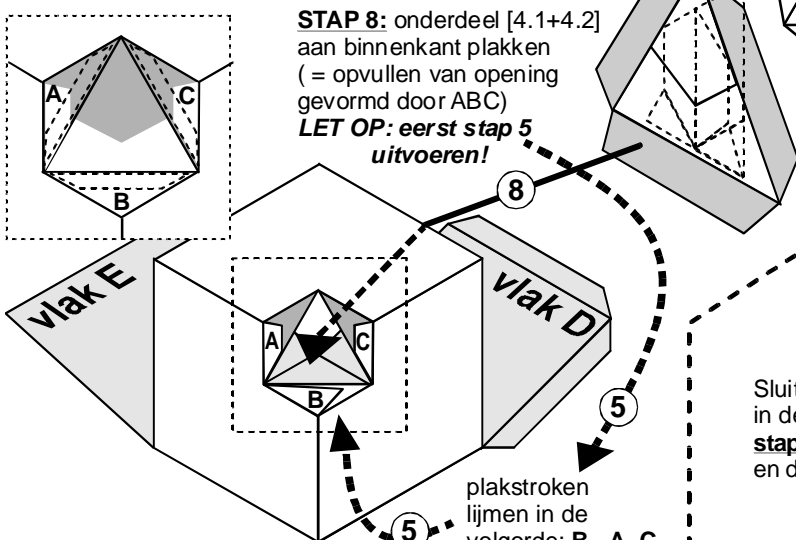
**STAP 3:** de zes verstevigingsribben [3] diagonaal op de zes kubusvlakken plakken.  
Hou ruimte voor de plakstroken PS gestippeld aangegeven)



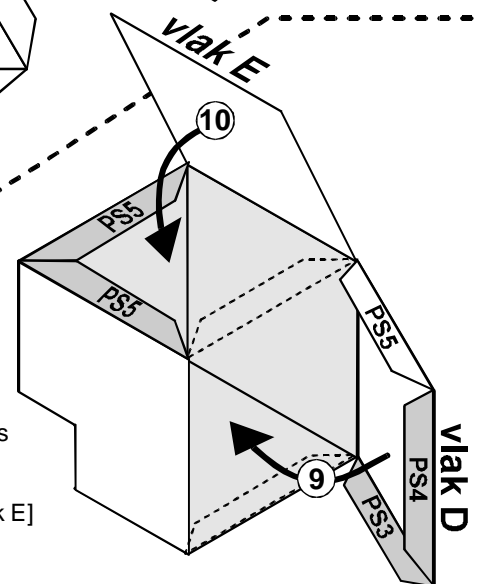
**STAP 7:** onderdeel [4.2] aan onbedrukte (blanco) kant van [4.1] plakken



**STAP 8:** onderdeel [4.1+4.2] aan binnenkant plakken (= opvullen van opening gevormd door ABC)  
**LET OP: eerst stap 5 uitvoeren!**

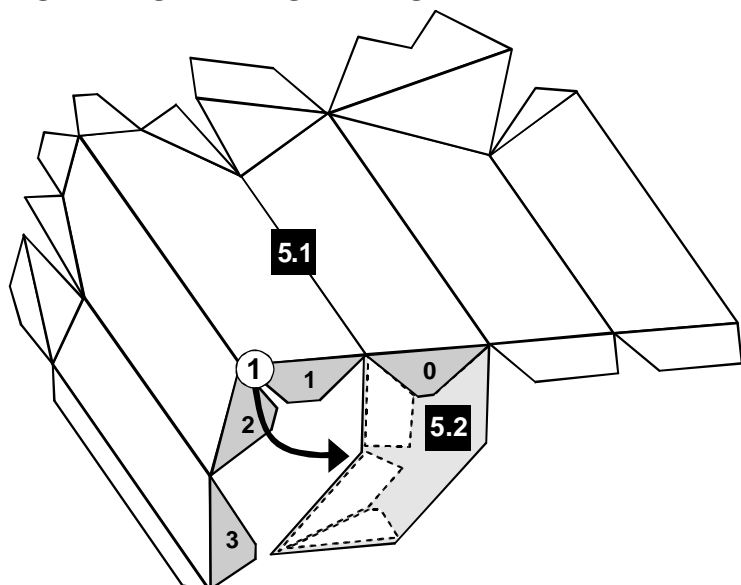


Sluiten van de kubus in de volgorde **stap 9** [vlak D] en dan **stap 10** [vlak E]



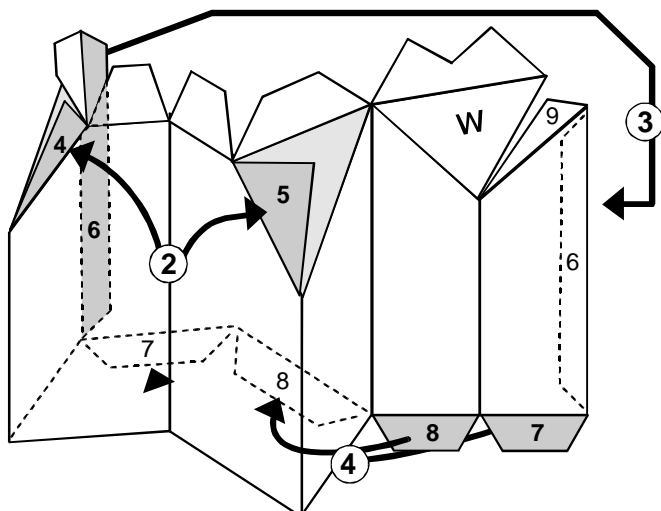
plakstroken lijmen in de volgorde: B.. A..C

## SAMENSTELLING 2: DE STAM

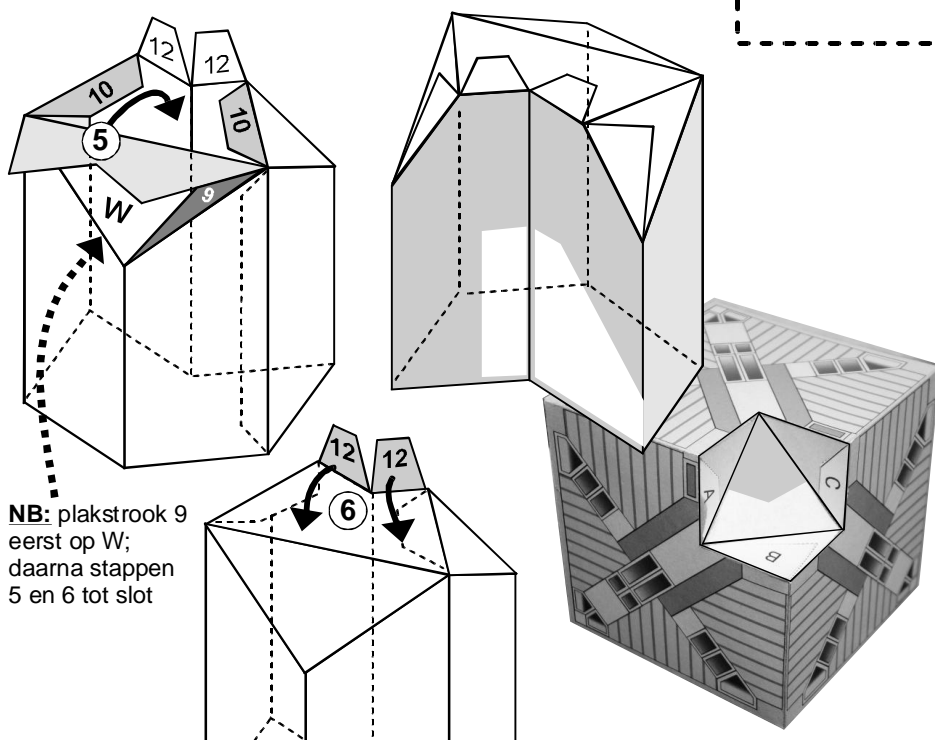


**STAP 1:** plak onderdeel [5.1] aan [5.2] te beginnen met plakstrook 0 en vervolgens plakstroken 1/m 3 op de rood gestippelde posities.

**STAP 2:** plakstroken 4 en 5 op de rood gestippelde posities.

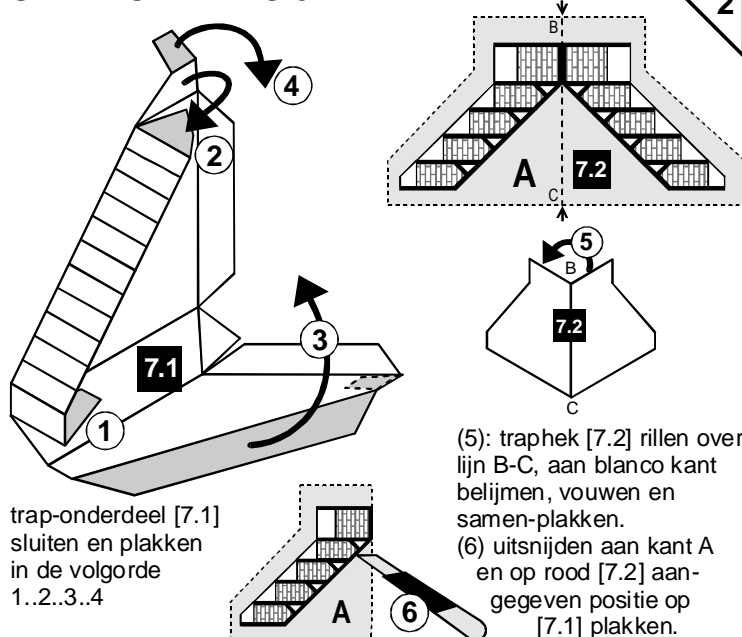


**STAPPEN 3 en 4:** sluit de vlakken van de stam in deze volgorde met plakken van de stroken 6,7 en 8.



**NB:** plakstrook 9 eerst op W; daarna stappen 5 en 6 tot slot

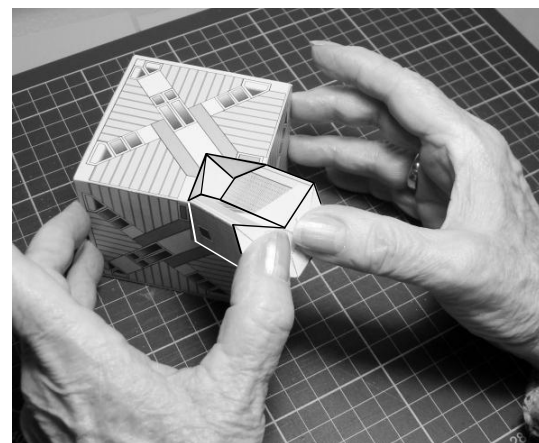
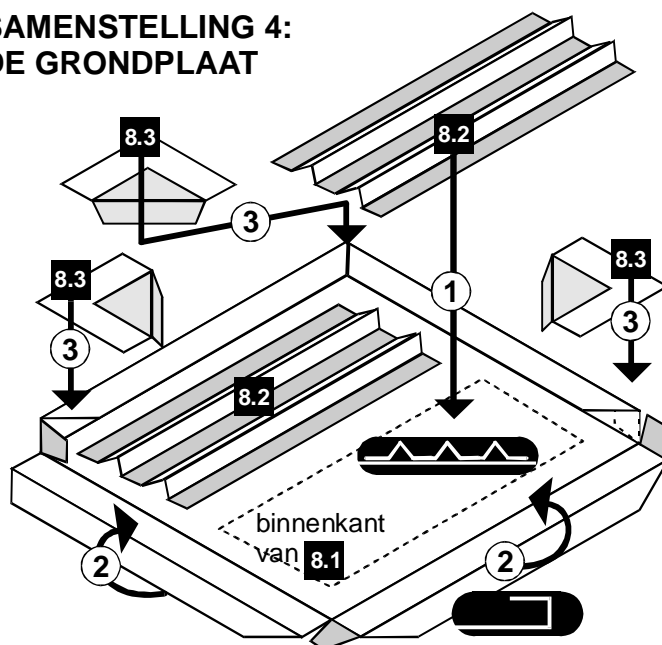
## SAMENSTELLING 3: DE TRAP



trap-onderdeel [7.1] sluiten en plakken in de volgorde 1..2..3..4

(5): traphek [7.2] rillen over lijn B-C, aan blanco kant belijmen, vouwen en samen-plakken.  
(6) uitsnijden aan kant A en op rood [7.2] aangegeven positie op [7.1] plakken.

## SAMENSTELLING 4: DE GRONDPLAAT



Stam lijmen aan de kubus: duimen en vingers zoals op foto, en dan licht aandrukken.