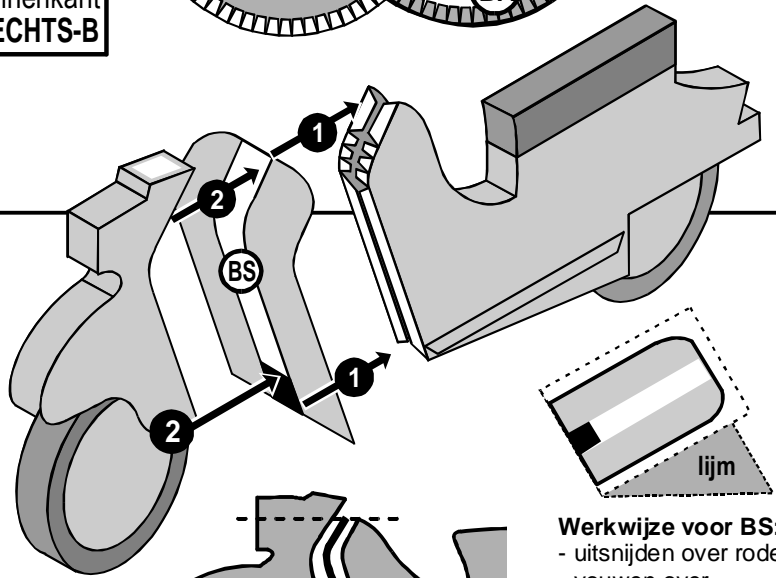
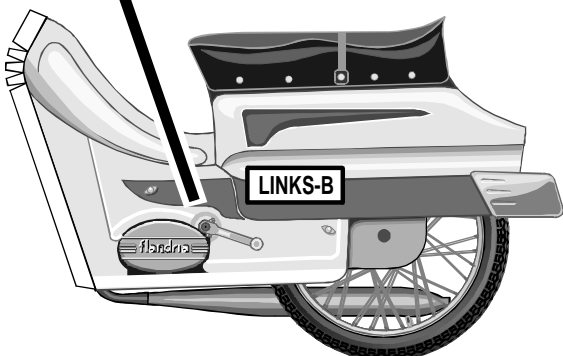
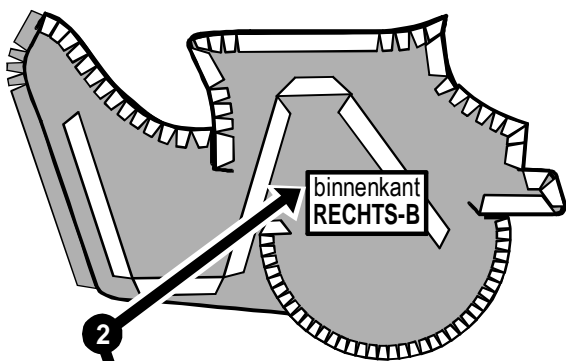
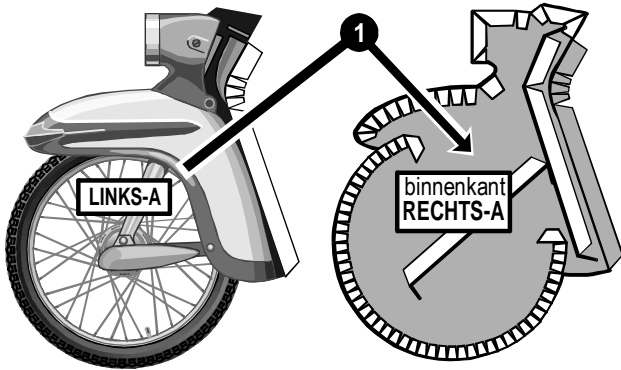
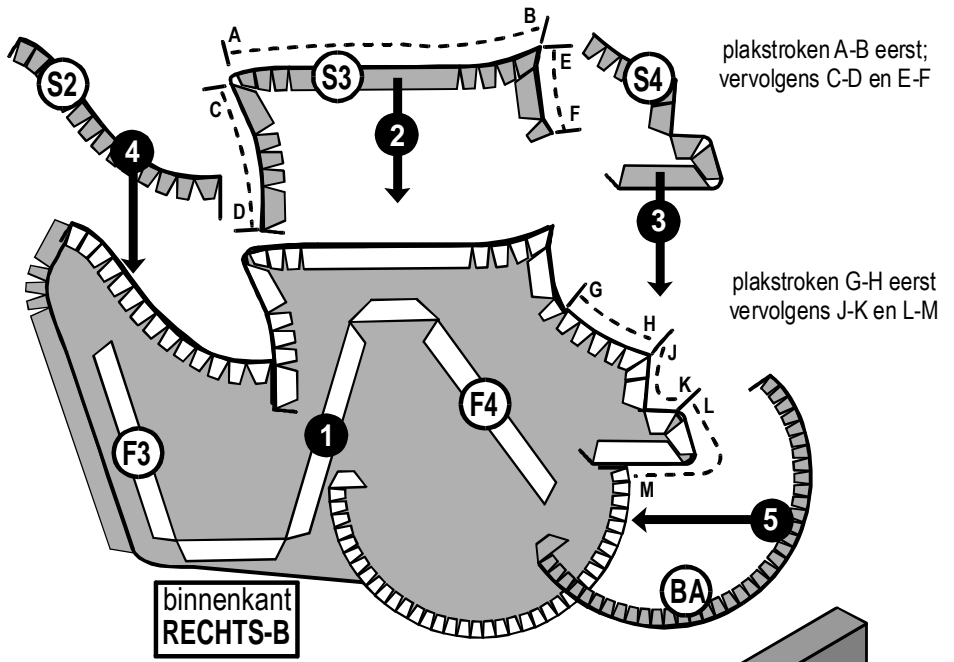
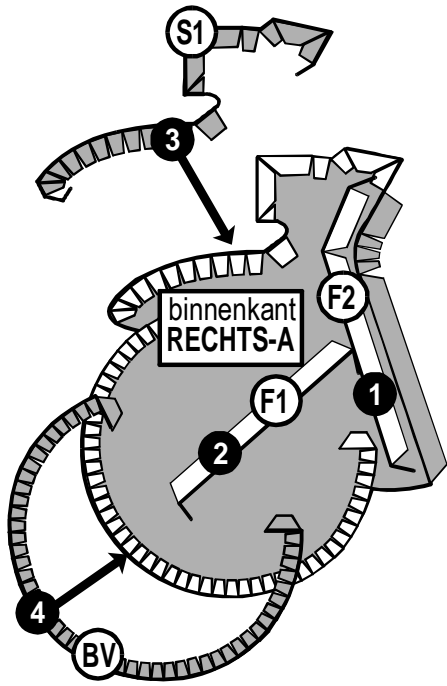




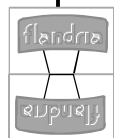
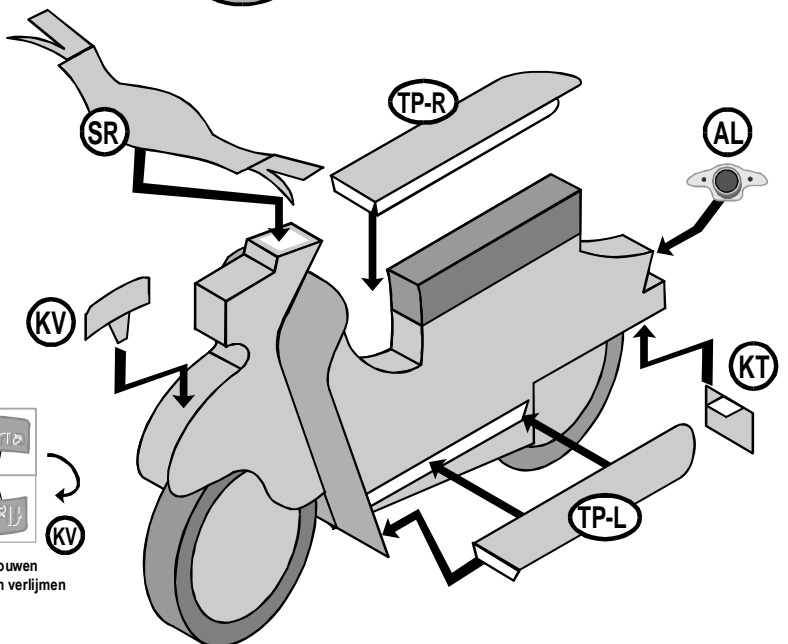
# FLANDRIA Blue Kingline

1 - 2 - 3 - 7

Volgorde van montage en plakken.  
Gebruik (NIET-waterhoudende) hobby-lijm



**Werkwijze voor BS:**  
- uitsnijden over rode lijn  
- vouwen over - - - - -  
- rode stippellijn  
en verlijmen  
- na drogen uitsnijden  
langs buitenkant  
dubbele lijn



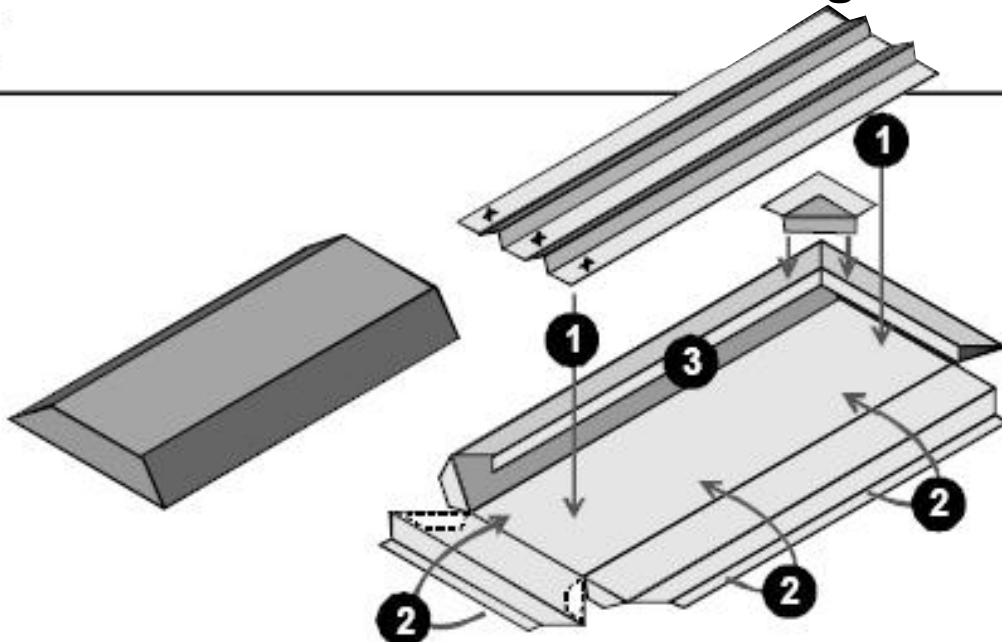
vouwen  
en verlijmen

1 2 3 ..... 7

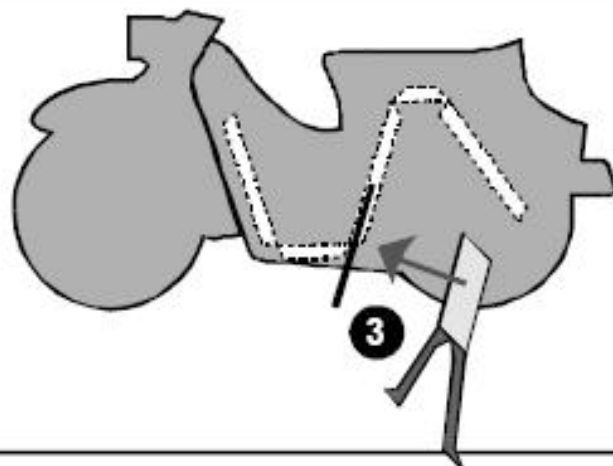
# FLANDRIA Blue Kingline

Volgorde van montage en plakken.  
Gebruik (NIET-waterhoudende) hobby-lijm

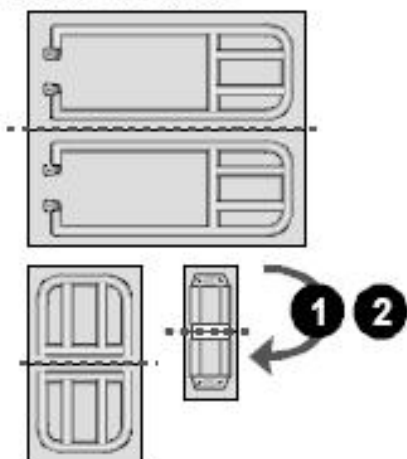
## STRAATKLINKER TABLEAU



## STANDAARD



## BAGAGE-REK



1) vouwen over rode stippellijn  
2) verlijmen; na drogen uitsnijden

