



om een scherpe vouw te maken  
rillen over de stippellijn  
langs lineaal of driehoek  
met bot (aardappelschil)mesje  
NB: eerst alles rillen en dan uitsnijden!

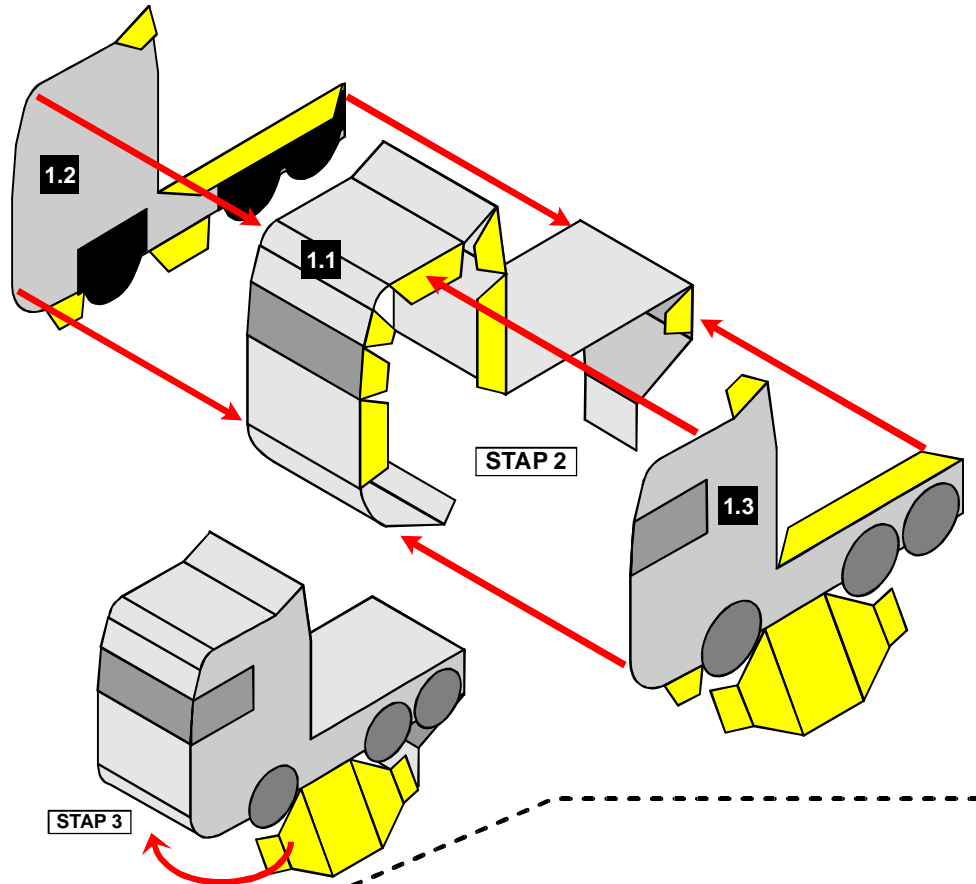
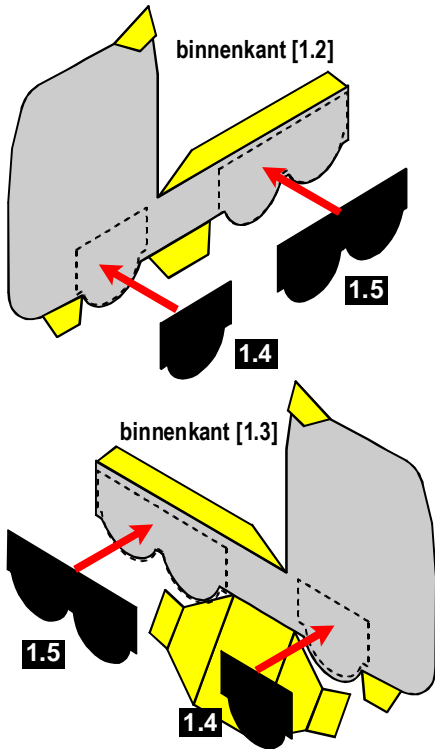
1 ... 2 ... 3 ...onderdeel-nummers



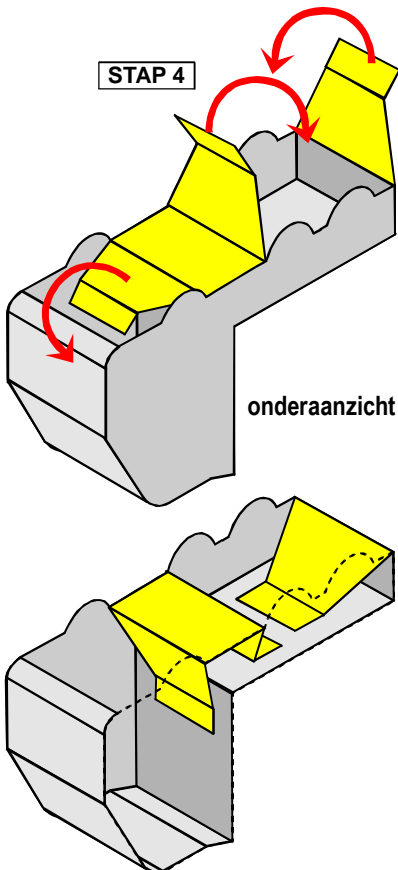
hierop lijm aanbrengen  
**NB: NIET gebruiken  
lijm-op-waterbasis!**  
(papier gaat dan bobbelen)

## TREKKER

### STAP 1



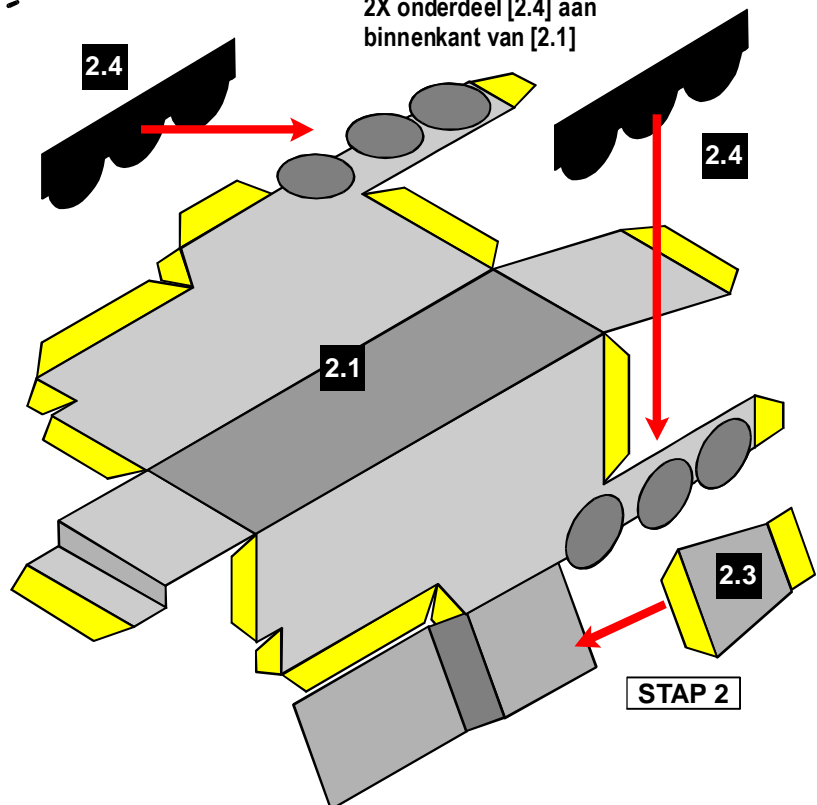
### STAP 4



## 1<sup>e</sup> OPLEGGER

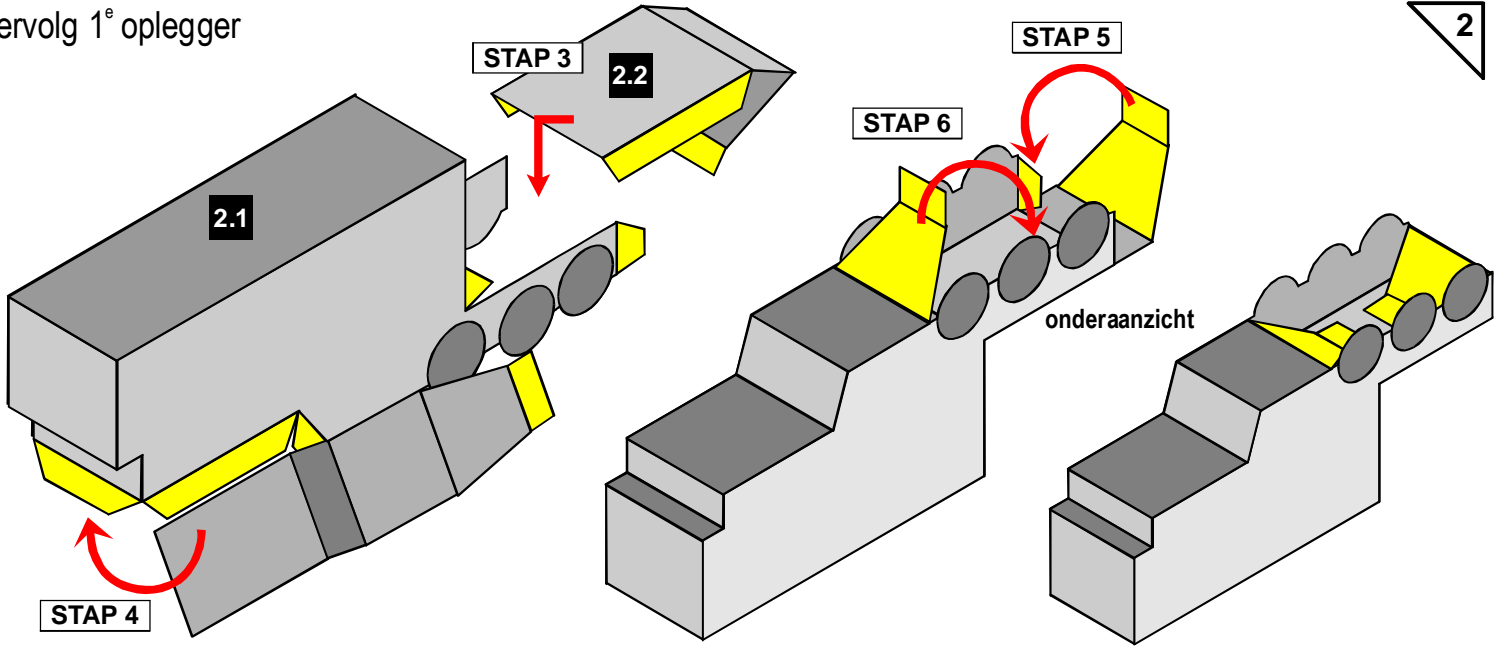
### STAP 1

2X onderdeel [2.4] aan  
binnenkant van [2.1]

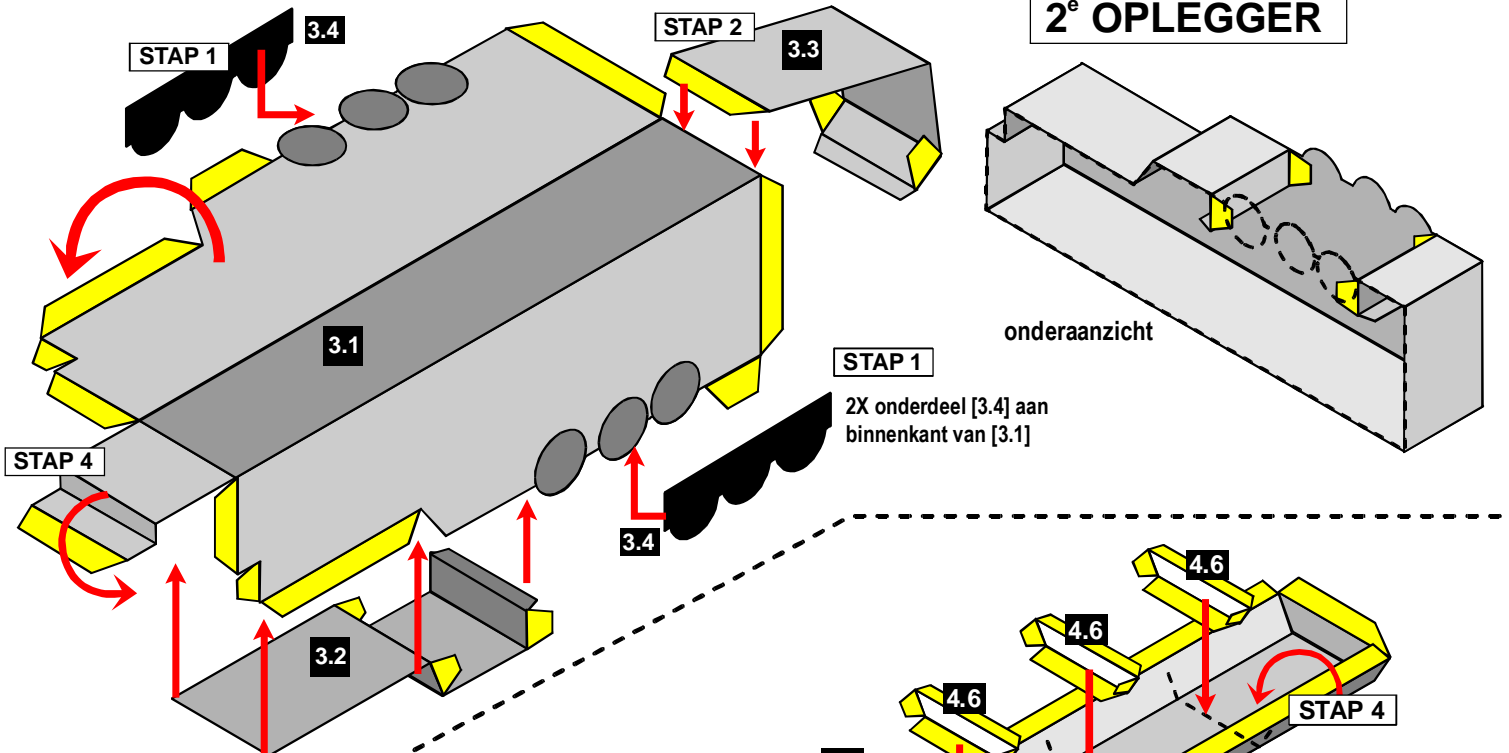


### STAP 2

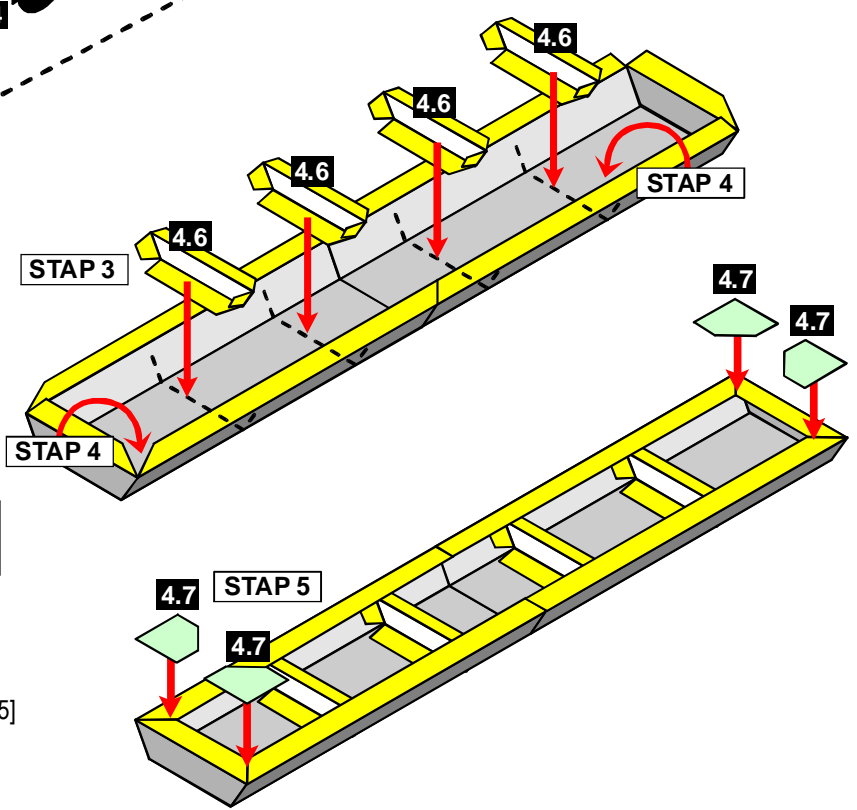
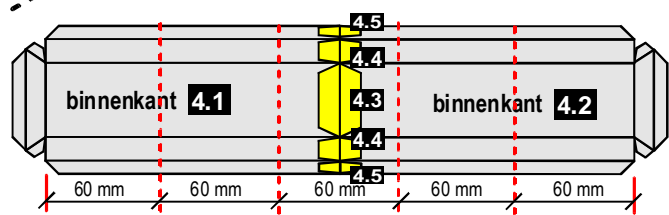
vervolg 1<sup>o</sup> oplegger



**2<sup>e</sup> OPLEGGER**



**WEG-TABLEAU**



- STAP 1** verbind [4.1] met [4.2] met onderdelen [4.3], [4.4] en [4.5]
- STAP 2** trek potlood-hulplijnen voor positioneren van [4.6] volgens rode stippellijnen