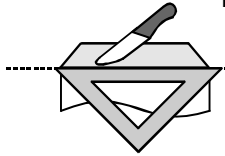


**Groepsschuilplaats Type P**      **Schaal 1:50**  
**Doorgezaagd exemplaar aan de Diefdijk**

**NB: eerst alles rillen en dan uitsnijden!**



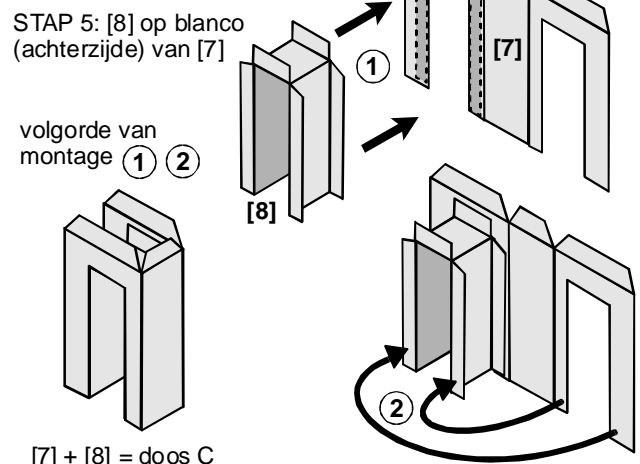
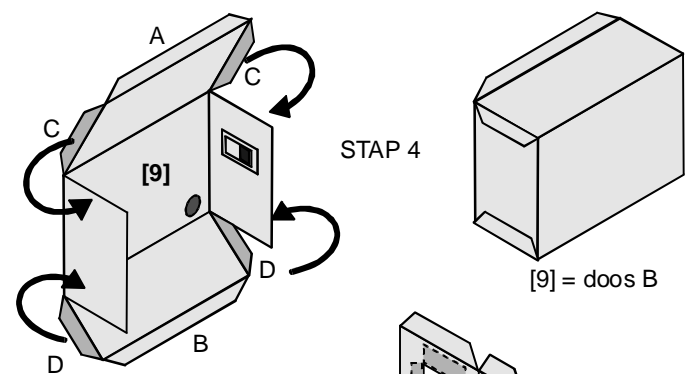
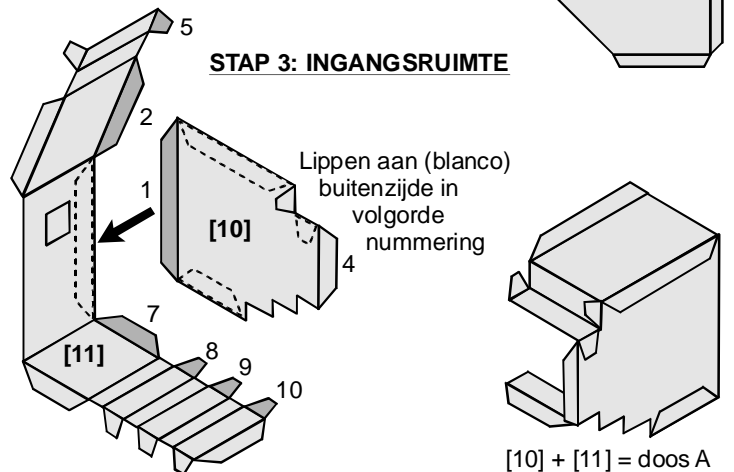
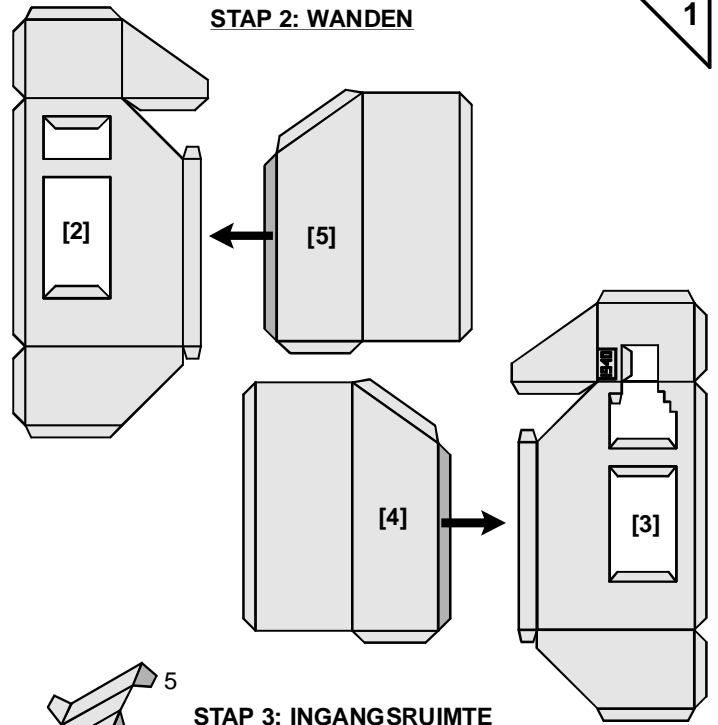
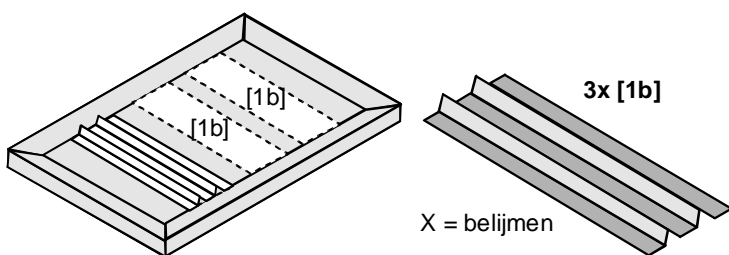
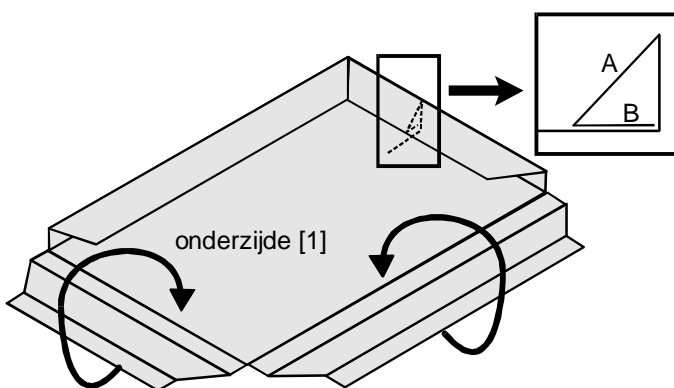
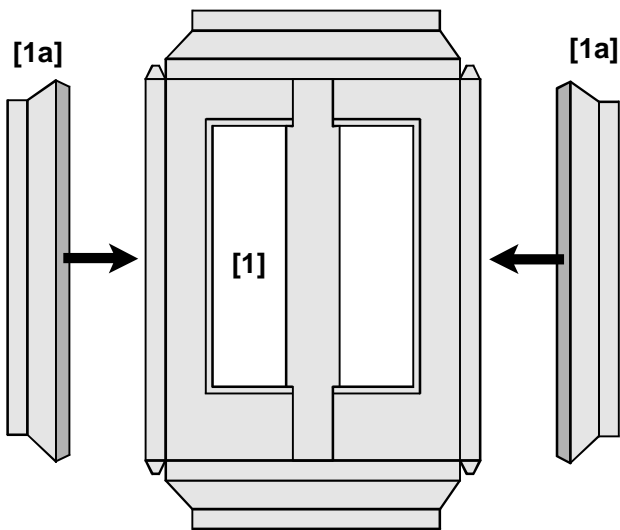
rillen over de stippellijn  
 langs lineaal of driehoek  
 met bot (aardappelschil)mesje



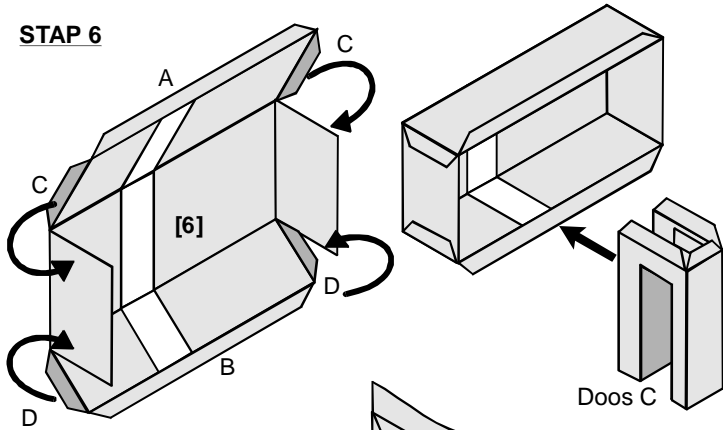
hierop lijm aanbrengen  
 gebruik  
**niet-waterhoudende**  
 hobby-lijm!

[1] .... [2] .... [3] = onderdeel-nummers

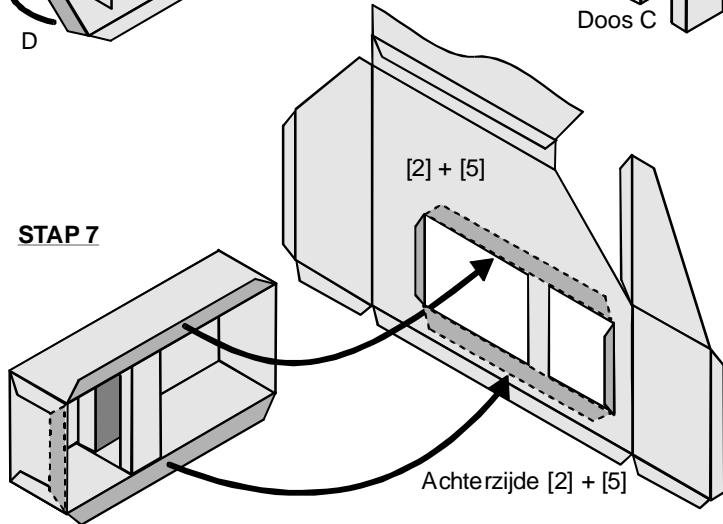
**STAP 1: GRONDPLAAT**



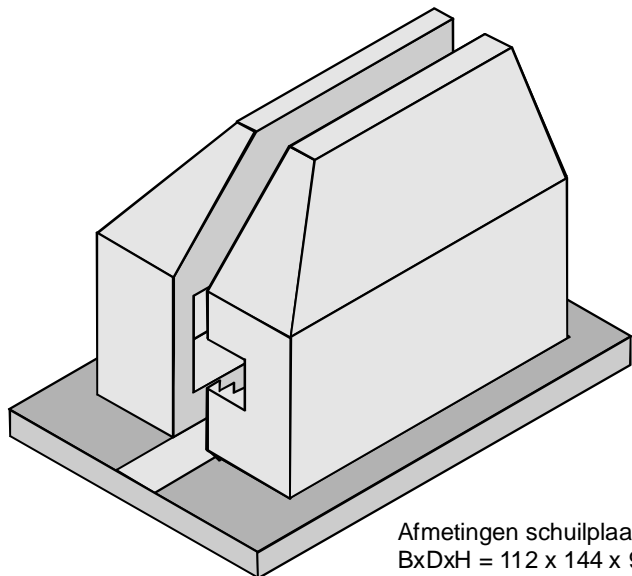
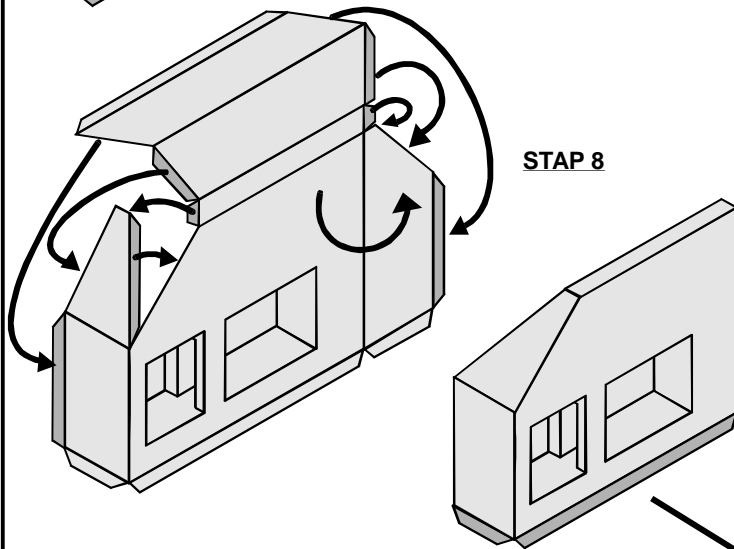
STAP 6



STAP 7



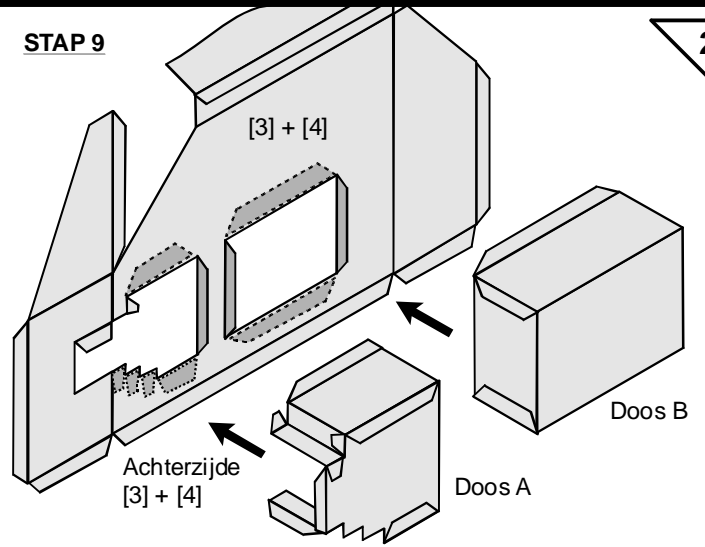
STAP 8



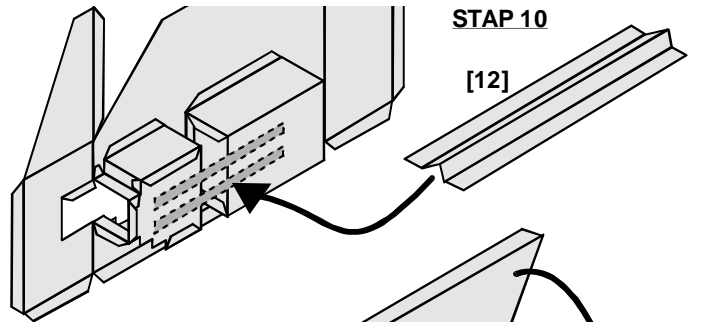
Afmetingen schuilplaat:  
 BxDxH = 112 x 144 x 92 mm.  
 Afmetingen grondplaat:  
 BxDxH = 155 x 200 x 7 mm

STAP 9

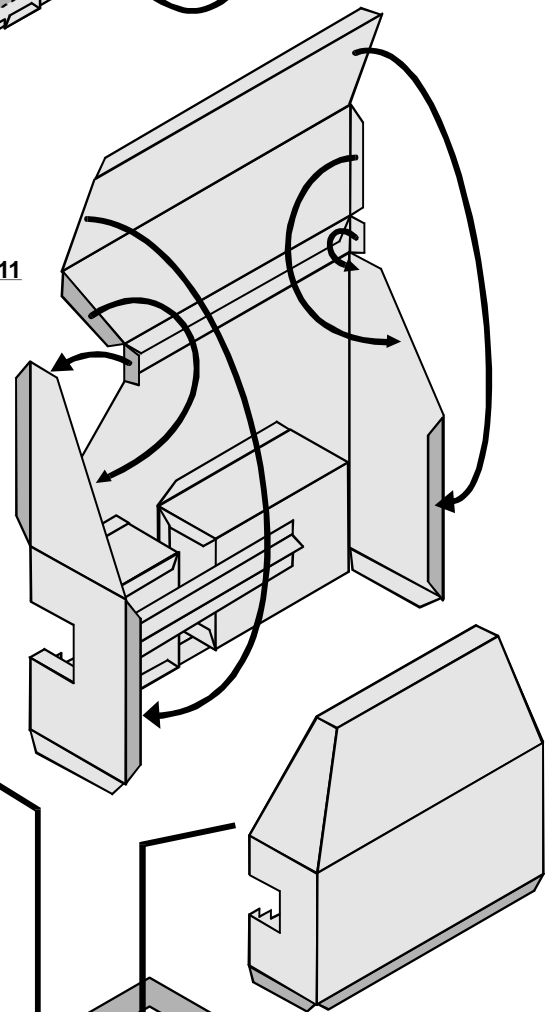
2



STAP 10



STAP 11



STAP 12

