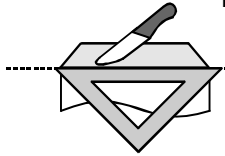


Groepsschuilplaats Type P **Schaal 1:50**
Doorgezaagd exemplaar aan de Diefdijk

NB: eerst alles rillen en dan uitsnijden!



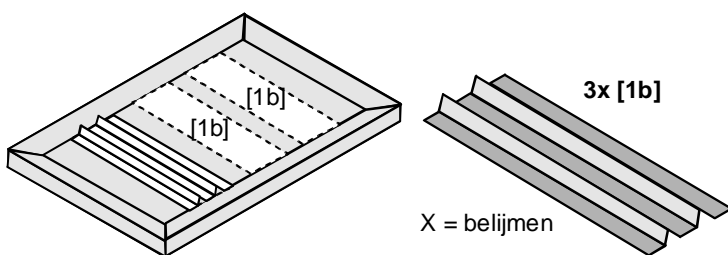
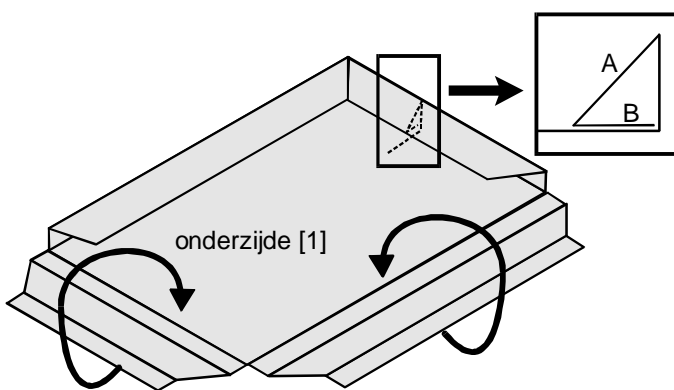
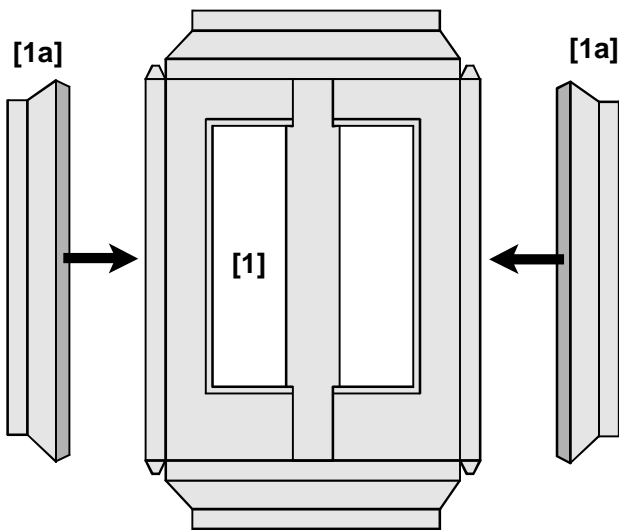
rillen over de stippellijn
 langs lineaal of driehoek
 met bot (aardappelschil)mesje



hierop lijm aanbrengen
 gebruik
niet-waterhoudende
 hobby-lijm!

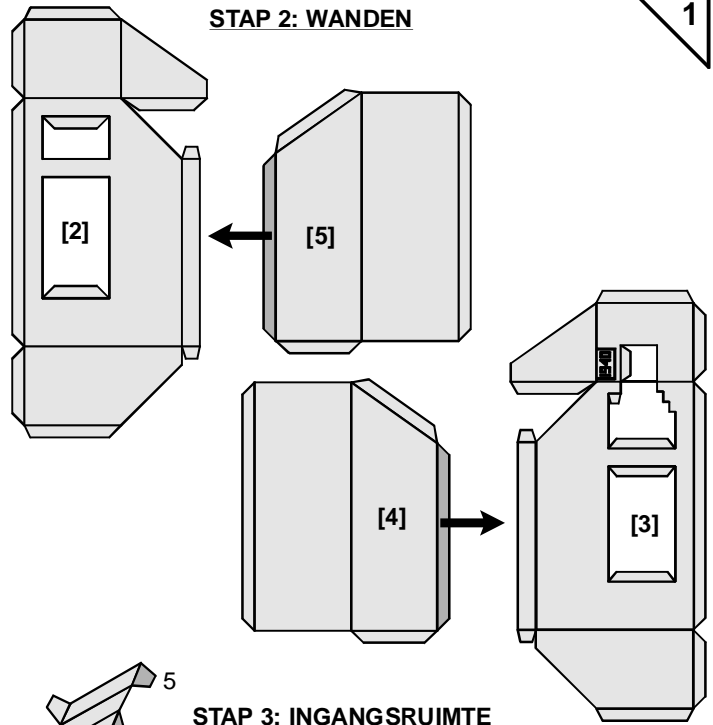
[1] [2] [3] = onderdeel-nummers

STAP 1: GRONDPLAAT

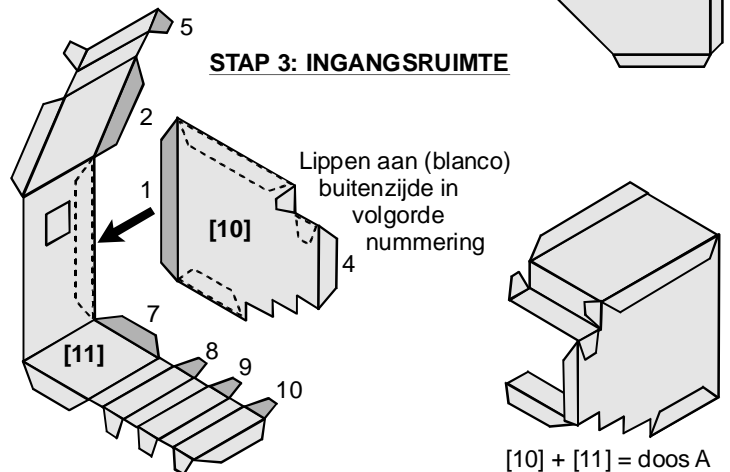


STAP 2: WANDEN

1

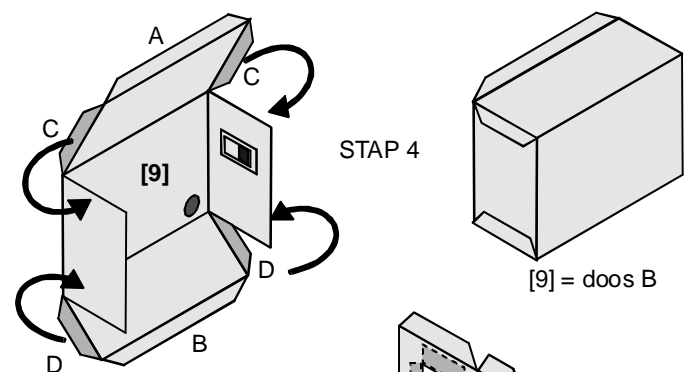


STAP 3: INGANGSRUIMTE



Lippen aan (blanco)
 buitenzijde in
 volgorde
 nummering

[10] + [11] = doos A

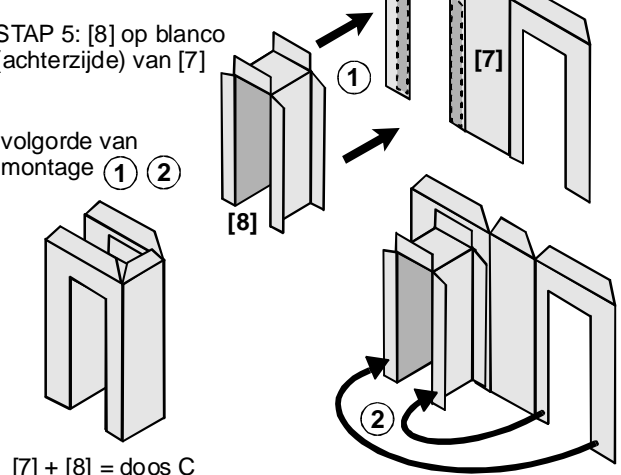


STAP 4

[9] = doos B

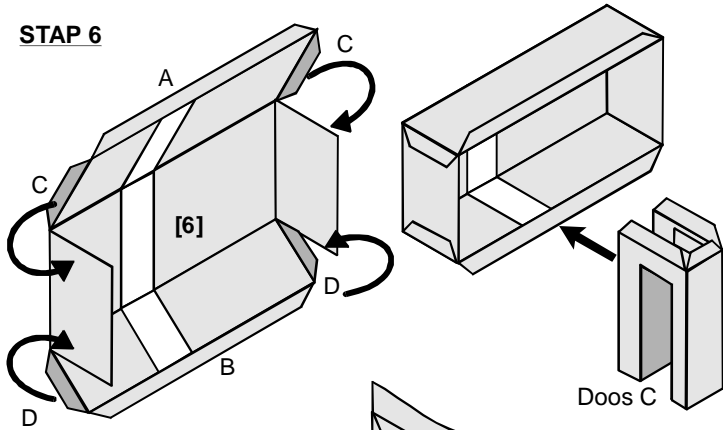
STAP 5: [8] op blanco
 (achterzijde) van [7]

volgorde van
 montage ① ②

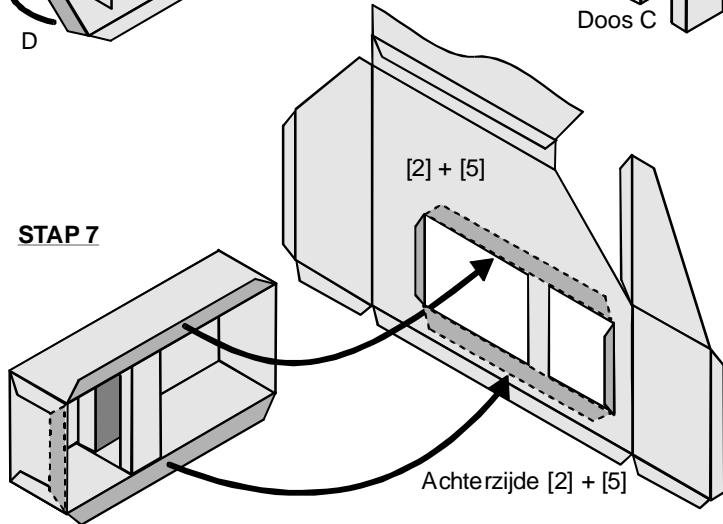


[7] + [8] = doos C

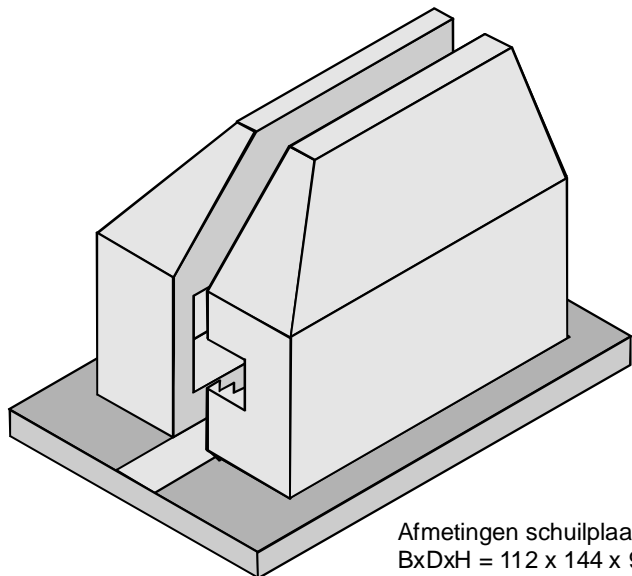
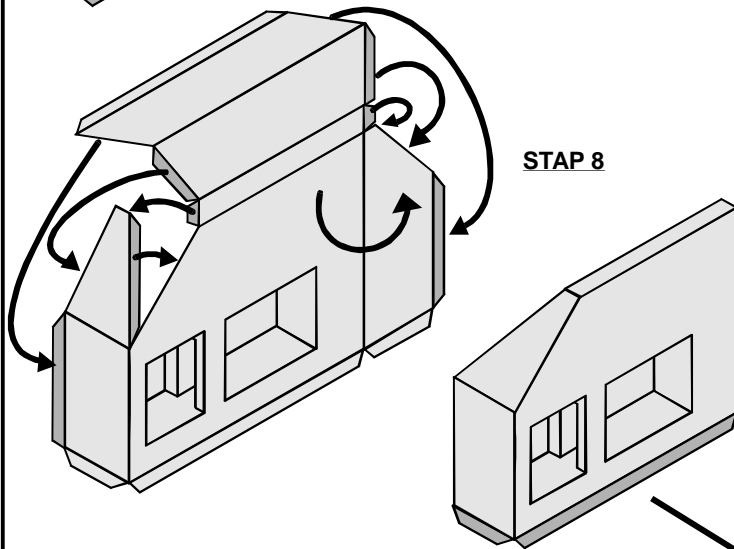
STAP 6



STAP 7

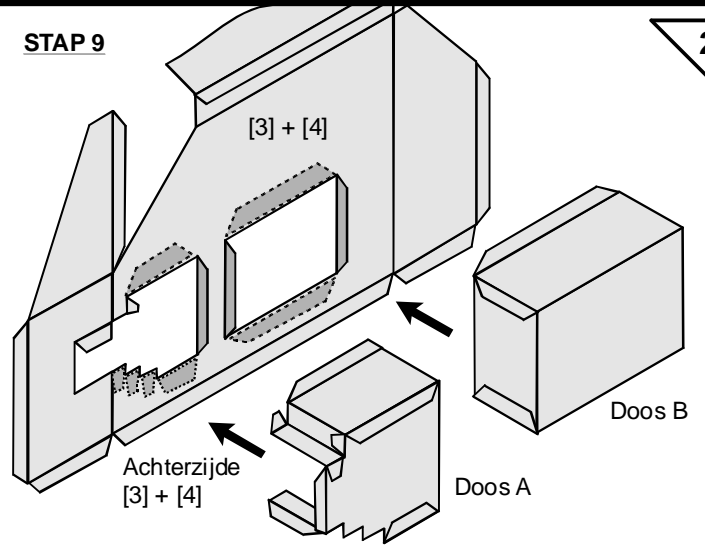


STAP 8

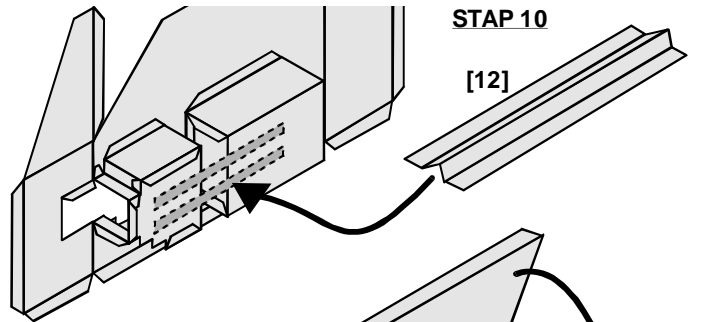


Afmetingen schuilplaats:
 BxDxH = 112 x 144 x 92 mm.
 Afmetingen grondplaat:
 BxDxH = 155 x 200 x 7 mm

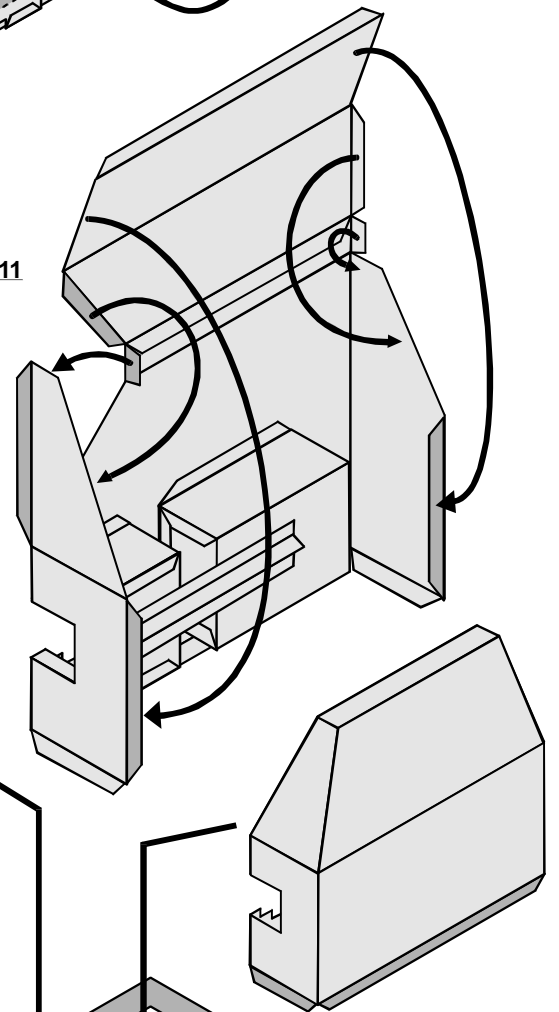
STAP 9



STAP 10



STAP 11



STAP 12

