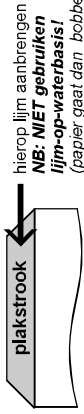


1 ... 2 ... 3 ... stap-nummer: volgorde van montage of handelingen



hierop lijm aanbrengen  
NB: NIET gebruiken lijm-op-waterbasis!  
(papier gaat dan bubbelen)

1 ... 2 ... 3 ... onderdeel-nummers

om een scherpe vouw te maken rillen tussen de (rode) pijlen langs lineaal of driehoek met bot (aardappelschil)mesje

NB: eerst alles rillen en dan uitsnijden!

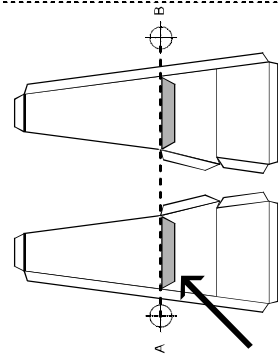
**DEZE HANDELING UITVOEREN VOOR HET UITSNIJDEN VAN ONDERDELEN [2] en [3]**

1) met prikking gaafje maken op kruispunt



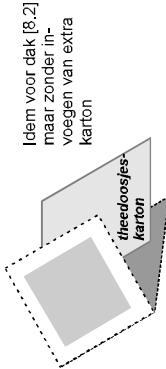
2) blad omdraaien en gaafjes met (potlood)lijn verbinden volgens A-B

voor juiste plaats van stap (3) bij het plakken van onderdeel [1] aan [2] en [3]

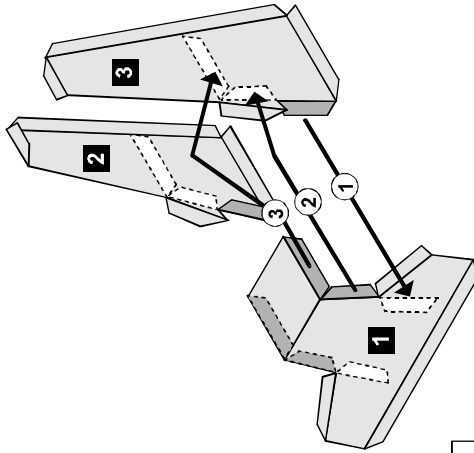


**Werkwijze voor daken [9] en [10]**

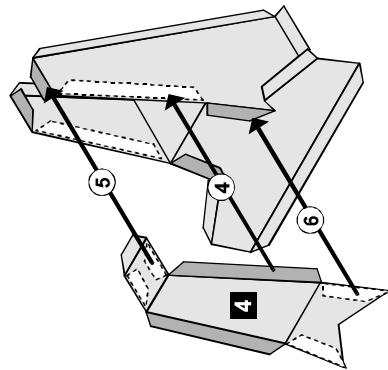
- uitsnijden over stippellijn
- rillen en vouwen over lijn
- dikker (theedoosjes)karton er tussen plakken
- na drogen grijze vlak uitsnijden



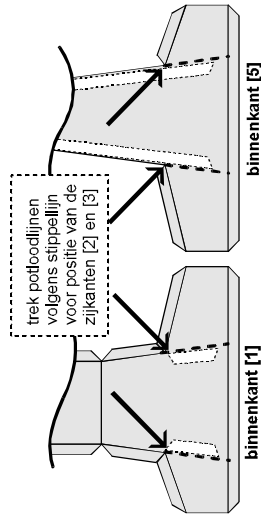
Idem voor dak [8.2] maar zonder in-vougen van extra karton



1



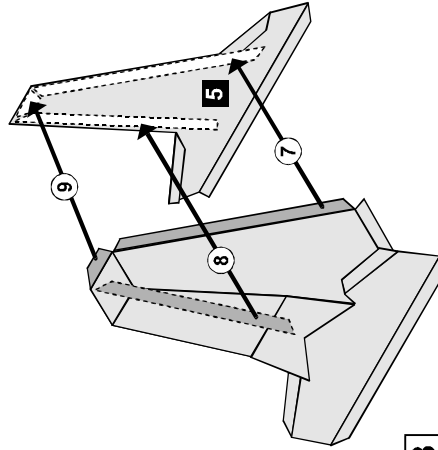
2



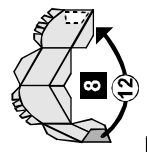
binnenkant [1]

binnenkant [5]

trek potloodlijnen volgens stippellijn voor positie van de zijkanalen [2] en [3]



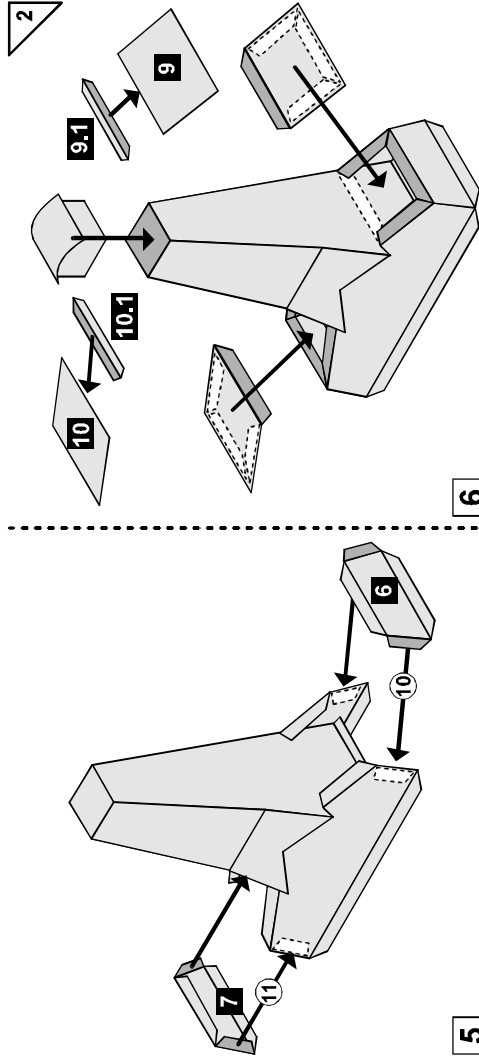
3



8.1

8.2

4

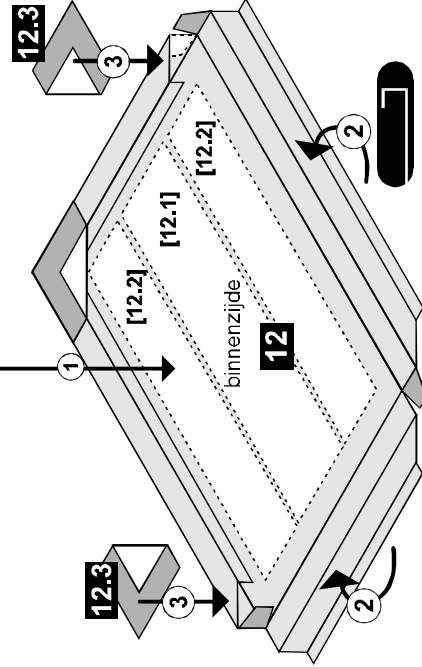
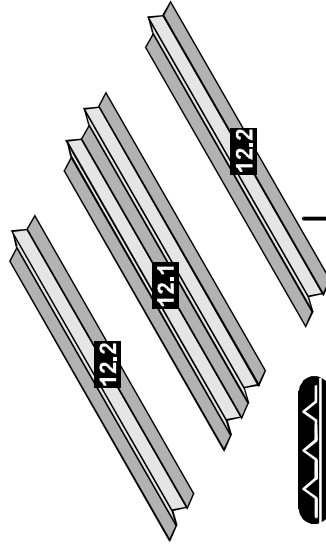


5

6

**DE GRONDPLAAT**

- de drie onderdelen [12.1] en 2x [12.2] harmonica vouwen
- vlakken X bejlijnen en aan binnenzijde van [12] plakken



7